

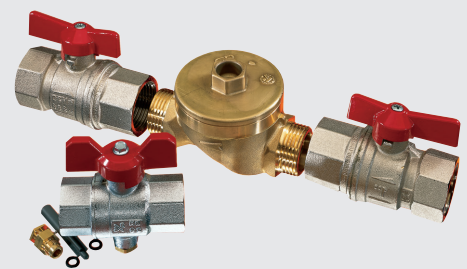
# Einbausätze für Techem Wärmemähler

Entsprechen Ihren Wünschen, dem Eichaustausch und gesetzlichen Anforderungen. Perfekt, oder?

**Die Techem Einbausätze erfüllen die gesetzlichen Anforderungen für eine fachgerechte Montage von Wärmemählern. Sie werden dauerhaft in das Rohrleitungsnetz eingebaut. Der eichpflichtige Austausch der Wärmemähler ist bei diesen Einbausätzen mit wenigen Handgriffen einfach und schnell realisierbar.**

## Auf den Punkt gebracht

- Optimale Montage durch aufeinander abgestimmte Komponenten
- Dadurch zeit- und kostensparender Eichaustausch
- Minimierte Wärmeableitfehler und verbesserte Ansprechzeiten der Temperaturmessung (Empfehlung der AGFW) bei der Verwendung des Spezial-Kugelhahns mit Temperaturmessstelle
- Erfüllt alle Anforderungen der MID (Measuring Instruments Directive) zur Temperaturerfassung



### 1. Einbausatz A – C

#### für Techem-Messkapselzähler (M62 x 2) qp 0,6 – 2,5 m<sup>3</sup>/h

Zwischen zwei Kugelhähnen wird ein Einrohr-Zähleranschlussstück vorzugsweise in den Rücklauf des Heizkreises eingebaut. Je nach Zählerausführung ist der Rücklauf-Temperaturfühler entweder fest im Zähler integriert oder wird separat in das Einrohr-Anschlussstück verbaut. Zur Aufnahme des Vorlauf-Temperaturfühlers wird in der Vorlaufleitung ein spezieller Kugelhahn zur Temperaturmessung direkt im Medium montiert.

### 2. Einbausätze I – N

#### für Ultraschallzähler und Splitzähler qp 0,6 – 6 m<sup>3</sup>/h

Zwischen zwei Kugelhähnen werden Zählerverschraubung und -ersatzstück vorzugsweise in den Rücklauf des Heizkreises eingebaut. Für die Aufnahme des Vorlauf-Temperaturfühlers wird in der Vorlaufleitung ein spezieller Kugelhahn zur Temperaturmessung direkt im Medium montiert.

### 3. Einbausätze O – P

#### für Ultraschallzähler und Splitzähler qp 10 m<sup>3</sup>/h

Zwischen zwei Zählerverschraubungen wird ein Zählerersatzstück in den Rücklauf des Heizkreises eingebaut. Die Temperaturfühler werden mit Hilfe von Schweißmuffen und Tauchhülsen in die Rücklauf- und Vorlaufleitung eingebaut.

#### Einbau Komplettwärmemähler ab DN 50

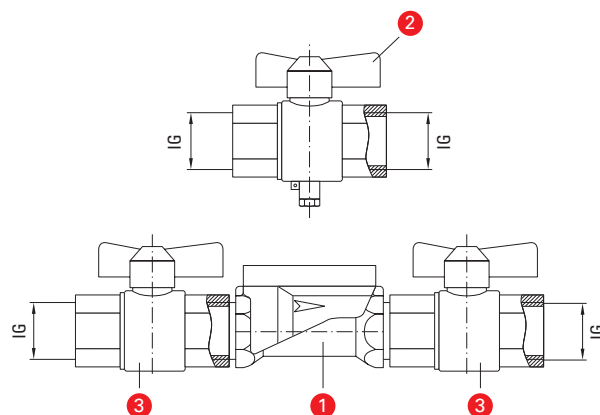
(Für Ultraschall- oder Split-Komplett-Wärmemähler ab qp 15 m<sup>3</sup>/h)

Zur Vorbereitung der Einbaustellen für Volumenmessteil und Temperaturfühler können die erforderlichen Zubehörteile einzeln zusammengestellt werden. Die Temperaturfühler werden mit Hilfe von Schweißmuffen und Tauchhülsen in die Rohrleitung eingebaut.

Einbausätze für Techem Wärmehähler

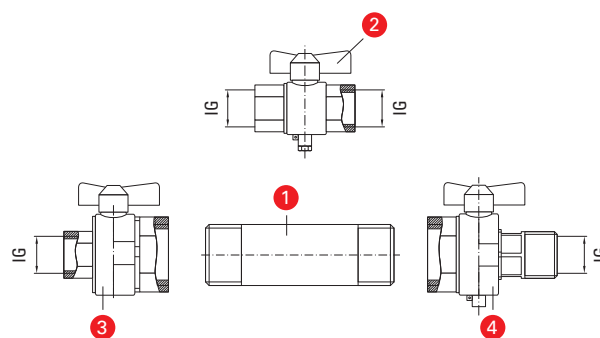
1. Einbausatz für Techem-Messkapselzähler (M62 x 2) qp 0,6 – 2,5 m³/h

Einbausatz		A	B	C
Nenndurchfluss qp	(m³/h)	0,6	0,6/1,5	2,5
Rohrdurchmesser	(DN)	15	15	20
Rohrgewinde	(IG)	G ½	G ¾	G 1
1 Messkapsel-Anschlussstück inkl. Blinddeckel		110 mm G ¾ B	110 mm G ¾ B	105 mm G 1 B
2 Spezial-Kugelhahn	(DN)	15	20	25
3 Kugelhahn (2x)	(DN)	20	20	25
Reduktionen (2x)		R ¾ – Rp ½		
Artikelnummer		330030	330130	330230
Einbaulänge (ca.)	mm	213	219	239



2a. Einbausatz für Ultraschallzähler und Splitzähler qp 0,6 – 2,5 m³/h

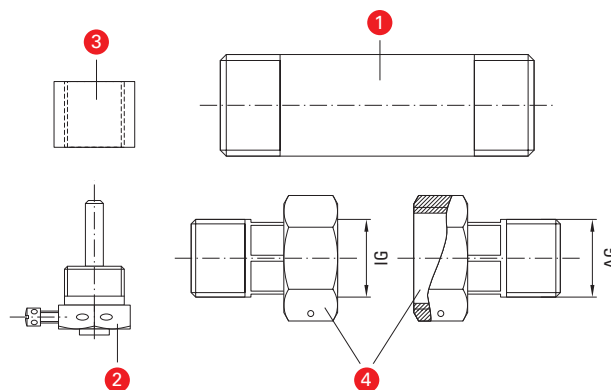
Einbausatz		I	J	K
Rohrgewinde	(IG)	G ¾	G ¾	G 1
Einbaulage		beliebig		
1 Zählerersatzstück		110 mm G ¾ B	130 mm G 1 B	130 mm G 1 B
2 Spezial-Kugelhahn	(DN)	20	20	25
3 Kugelhahn mit Überwurfmutter	(DN)	20	20	25 (2x)
4 Spezial-Kugelhahn mit Überwurfmutter		20	20	
Artikelnummer		340201	340211	340221
Einbaulänge (ca.)	mm	253	273	270



Skizze gilt für Einbausatz J

2b. Einbausatz für Ultraschallzähler und Splitzähler qp 3,5 und 6,0 m³/h

Einbausatz		L	M	N
Rohrgewinde	(IG)	G 1		
Einbaulage		beliebig		
1 Zählerersatzstück		135 mm G 1 ¼ B	150 mm	260 mm
2 Spezial-Kugelhahn	(DN)	25		
3 Kugelhahn mit Überwurfmutter	(DN)	25		
4 Spezial-Kugelhahn mit Überwurfmutter		G 1		
Artikelnummer		340250	340255	340265
Einbaulänge (ca.)	mm	323	338	448



3. Einbausatz für Ultraschallzähler und Splitzähler qp 10 m³/h

Einbausatz		O	P
Rohrgewinde	(IG)	G 1 ½	
Einbaulage		beliebig	
1 Zählerersatzstück		200 mm G 2 B	300 mm
2 Tauchhülse (2x)		60 mm G ¼	
3 Schweißmuffe (2x)		25 mm Rp ¼	
4 Verschraubungen (2x)	(AG) (IG)	R 1 ½ G 2	
Artikelnummer		340332	340330
Einbaulänge (ca.)	mm	336	436